

Pina ^{PRO}

Design Zafferano

Pina è una collezione di lampade a batteria, portatili e ricaricabili, disponibili nei modelli da tavolo (due varianti) e da terra, alcuni con testa orientabile.

Un controllo "touch", presente sulla testa o sulla base della lampada, permette l'accensione, la regolazione dell'intensità luminosa e la selezione della temperatura di colore della luce. Grazie all'elevato grado di protezione, le lampade possono essere utilizzate anche all'esterno, ad eccezione dei modelli con finitura a foglia metallica, per i quali non si consiglia un uso prolungato in ambienti esterni.

Un sistema di controllo elettronico monitora e segnala l'autonomia residua della batteria, permettendo di ottimizzare le ricariche. Tutti i modelli sono dotati di base di ricarica a contatto.

Pina is a collection of cordless, rechargeable battery lamps, some featuring a tilting and adjustable lamp head. The collection includes two table lamps and a floor lamp. A touch control placed either on the base or on the lamp head allows switching on/off, dimming, and selecting the color temperature (K). With their high protection rating, the lamps are suitable for both indoor and outdoor use, except for the models with a metallic leaf finish, which are not recommended for prolonged outdoor exposure. All models feature an electronic control system that monitors the remaining autonomy, ensuring a constant luminous flux until the battery is depleted: recharging is therefore optimized and always properly done. All models are equipped with a contact charging base.



LINK TO VIDEO



Pina table lamp
sand → LD2650S3



Pina XXL floor lamp
titanium → **LD2670T3**



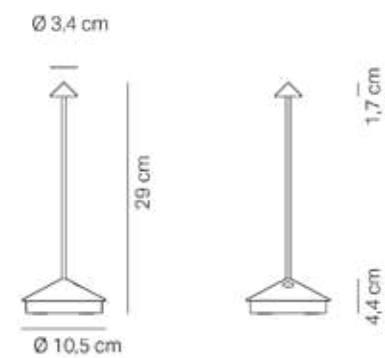
Pina L desk floor-table
lamp white → **LD2660B3**

Pina ^{PRO}

Lampada da tavolo
Table lamp

Dati tecnici

Technical data



Ø 7,5 cm

LED TOUCH DIMMER

2200-2700-3000 K | CRI>80 | 2.2 W
178-204-206 lm | beam angle 44.5°
5 V max 1 A | 50-60 Hz

IP54



Corpo in pressofusione di alluminio verniciato
Painted die-cast aluminum body

Diffusore in policarbonato
Polycarbonate diffuser

Adatta all'uso esterno (lampada IP54) e interno (lampada su base di ricarica IP20)
Suitable for outdoor (lamp IP54) and indoor use (lamp on charging base IP20)

Durata di circa 12 h alla massima potenza
Battery lasts about 12 h at full power

Tempo di ricarica a 1A: 6/7 h
Charging time at 1A: 6/7 h

Pacco batteria al litio ricaricabile e sostituibile
Rechargeable and replaceable lithium battery pack

Avvertenze

Remarks

Per effetto della natura manuale della tecnica adottata nella lavorazione con foglia metallica, l'aspetto finale della finitura delle lampade può risultare differente. Eventuali difformità attestano il pregio e l'unicità di ciascuna lampada e non vanno considerate come imperfezioni.
Due to the manual nature of the technique adopted in the application of the metal foil, the final appearance of the lamps' finishing can be different. Any apparent imperfections attest to the quality and exclusivity of each lamp and should not be considered as imperfections.

Componenti inclusi

Components included

Base di ricarica a contatto (USB-A)
Contact charging base (USB-A)

Accessori non inclusi

Accessories not included

Caricatore a spina / USB charger → **LD0490UA**
5 V max 1 A | 100-240V | USB-A (pg. 519)

Finiture

Finishes

IP54



Bianco / White
RAL 9003
LD2650B3



Corten
LD2650R3



Grigio scuro / Dark gray
LD2650N3



Nero / Black
RAL 9004
LD2650D3



Sabbia / Sand
LD2650S3



Oro / Gold
GHL
LD2650O3



Titanio / Titanium
MTI
LD2650T3



Bronzo / Bronze
MBR
LD2650W3

Finiture
Finishes

IP54



Foglia color oro
Gold color leaf
RAL 9003
LD2650BFO*

Foglia color argento
Silver color leaf
RAL 9003
LD2650BFA*

Foglia color rame
Copper color leaf
RAL 9003
LD2650RFR*

Pina table lamp
gold color leaf → **LD2650BFO**



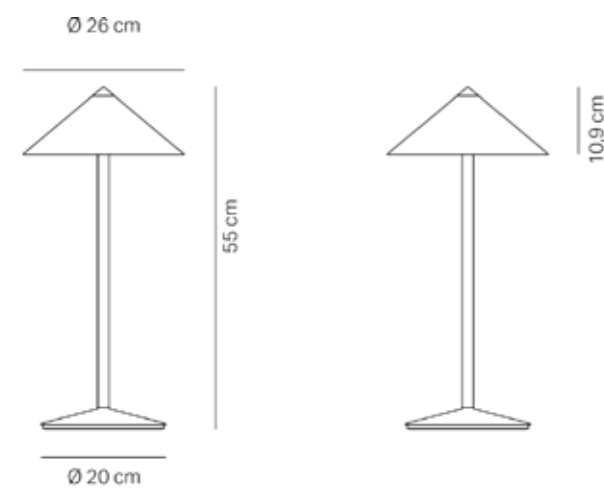
* Le lampade con finitura in foglia metallica (oro, argento, rame) non sono adatte ad un uso prolungato in ambiente esterno.

* The lamps with metallic-leaf finishes (gold, silver and copper) are not suitable for prolonged outdoor use.

Pina L DESK ^{PRO}

Lampada da tavolo
Table lamp

Dati tecnici Technical data



LED TOUCH DIMMER
2200-2700-3000 K | CRI>90 | 6.0 W
554-655-663 lm | beam angle 90.0°
5 V max 2A | 50-60 Hz
IP65



Corpo in pressofusione di alluminio verniciato
Painted die-cast aluminum body

Diffusore in policarbonato
Polycarbonate diffuser

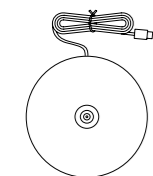
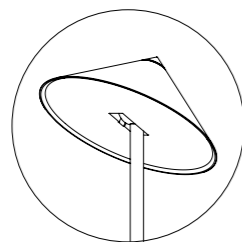
Testa magnetica orientabile
Magnetic swivel head

Adatta all'uso esterno (lampada IP65) e interno (lampada su base di ricarica IP20)
Suitable for outdoor (lamp IP65) and indoor use (lamp on charging base IP20)

Durata di circa 12/13 h alla massima potenza
Battery lasts about 12/13 h at full power

Tempo di ricarica a 2A: 8/9 h
Charging time at 2A: 8/9 h

Pacco batteria al litio ricaricabile e sostituibile
Rechargeable and replaceable lithium battery pack



Ø 20 cm

Componenti inclusi Components included

Base di ricarica a contatto (USB-A)
Contact charging base (USB-A)

Accessori non inclusi Accessories not included

Caricatore / *Charger* → **LD0300UC**
5 V max 2,1 A | 100-240V | USB-A (pg. 519)

Finiture Finishes

IP65

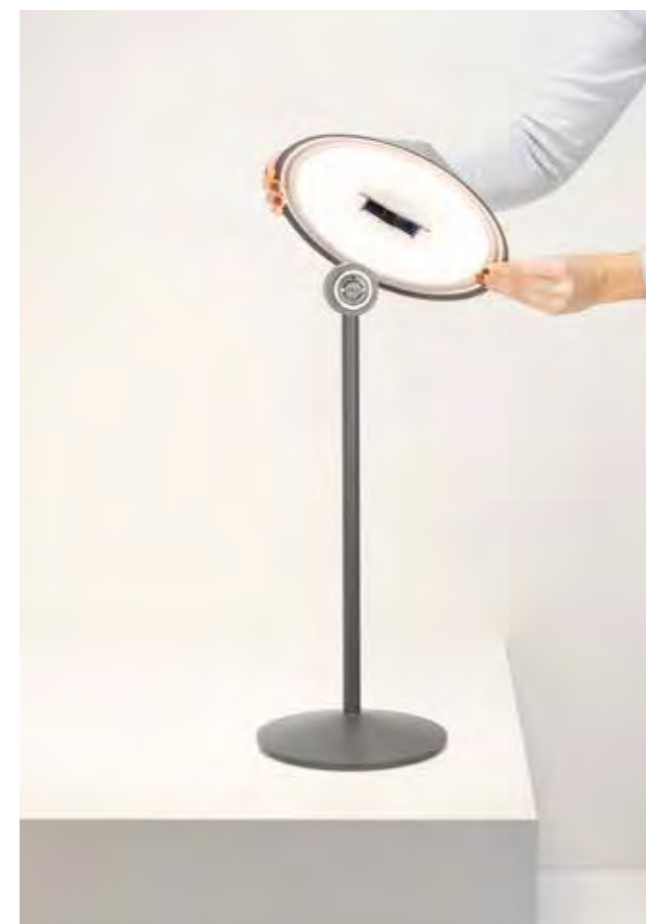


Bianco / *White*
WRW
LD2660B3

Titanio / *Titanium*
MTI
LD2660T3

Bronzo / *Bronze*
MBR
LD2660W3

Oro / *Gold*
GHL
LD2660O3



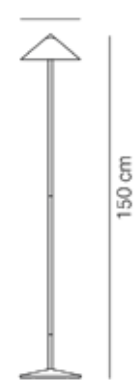
Pina XXL ^{PRO}

Lampada da terra
Floor lamp

Dati tecnici

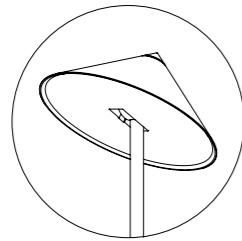
Technical data

Ø 26 cm



150 cm

Ø 26,6 cm



LED TOUCH DIMMER

2200-2700-3000 K | CRI>90 | 6.0 W
554-655-663 lm | beam angle 90.0°
5 V max 2A | 50-60 Hz

IP65



Corpo in pressofusione di alluminio verniciato
Painted die-cast aluminum body

Diffusore in policarbonato
Polycarbonate diffuser

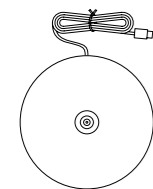
Testa magnetica orientabile
Magnetic swivel head

Adatta all'uso esterno (lampada IP65) e interno
(lampada su base di ricarica IP20)
*Suitable for outdoor (lamp IP65) and indoor use (lamp
on charging base IP20)*

Durata di circa 12/13 h alla massima potenza
Battery lasts about 12/13 h at full power

Tempo di ricarica a 2A: 8/9 h
Charging time at 2A: 8/9 h

Pacco batteria al litio ricaricabile e sostituibile
Rechargeable and replaceable lithium battery pack



Ø 24,7 cm

Componenti inclusi Components included

Base di ricarica a contatto (USB-A)
Contact charging base (USB-A)

Stelo (2pz.)
Stem (2 pcs.)

Accessori non inclusi Accessories not included

Caricatore / *Charger* → **LD0300UC**
5 V max 2,1 A | 100-240V | USB-A (pg. 519)

Finiture Finishes

IP65



Bianco / *White*
WRW
LD2670B3

Titanio / *Titanium*
MTI
LD2670T3

Bronzo / *Bronze*
MBR
LD2670W3

Oro / *Gold*
GHL
LD2670O3